

RoHS
compliant



Made in
Germany

Tekniset tiedot

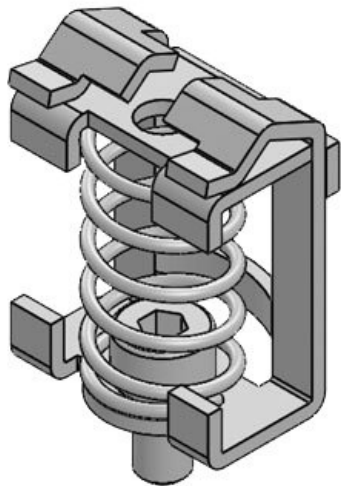
Materiaali Suojakiinnike: Teräslevy,
galvaanisesti sinkitty

Palamisluokka

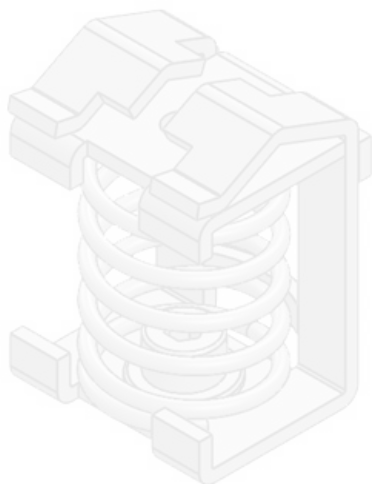
Asennusvaihtoehdot Ruuvikiinnitys, Snap-in

Edut ja hyödyt

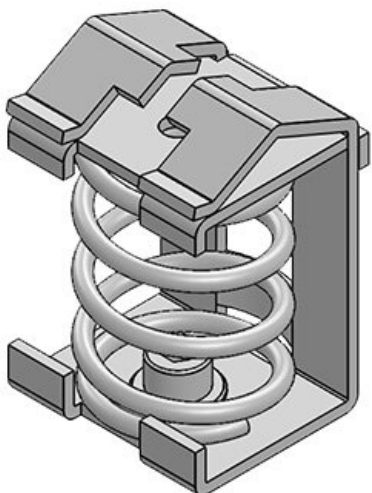
Tuotetyypit ja koot



Osa nro.	36222.002	Leveys	13 mm
EAN	4251269302	Korkeus	26 mm
	190	Reikäkoko	M4
Pakkausyksikkö	10	Ruuvireikien määrä	1
Kaapelien max. lukumäärä	1	Ruuvireikien halkaisijat	4,2 mm
Suojuksen min. halkaisija	3 mm		
Suojuksen max. halkaisija	8 mm		
Pituus	18,5 mm		



Osa nro.	36224.002	Leveys	20 mm
EAN	4251269302	Korkeus	32 mm
	206	Reikäkoko	M4
Pakkausyksikkö	10	Ruuvireikien määrä	1
Kaapelien max. lukumäärä	1	Ruuvireikien halkaisijat	4,2 mm
Suojuksen min. halkaisija	4 mm		
Suojuksen max. halkaisija	13,5 mm		
Pituus	22 mm		

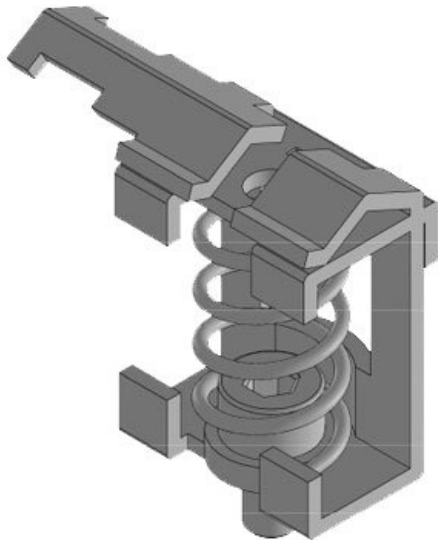


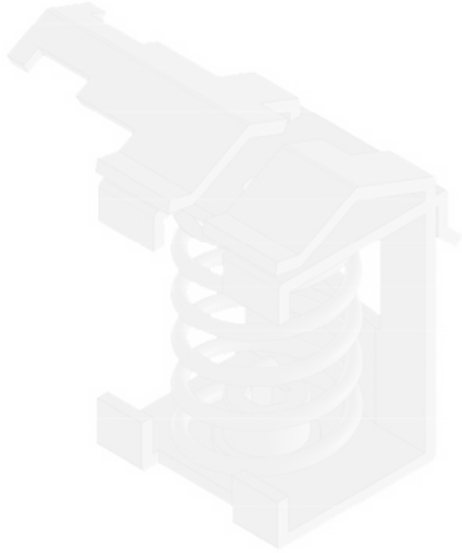
Osa nro.	36226	Leveys	25 mm
EAN	4251269302	Korkeus	41 mm
	213	Reikäkoko	M4
Pakkausyksikkö	10	Ruuvireikien määrä	1
Kaapelien max. lukumäärä	1	Ruuvireikien halkaisijat	4,2 mm
Suojuksen min. halkaisija	10 mm		
Suojuksen max. halkaisija	20 mm		
Pituus	27 mm		

Osa nro.	36228	Leveys	37 mm
EAN	4251269302	Korkeus	64 mm
	220	Reikäkoko	M4
Pakkausyksikkö	10	Ruuvireikien määrä	1
Kaapelien max. lukumäärä	1	Ruuvireikien halkaisijat	4,2 mm
Suojausten min. halkaisija	15 mm		
Suojausten max. halkaisija	32 mm		
Pituus	33,5 mm		

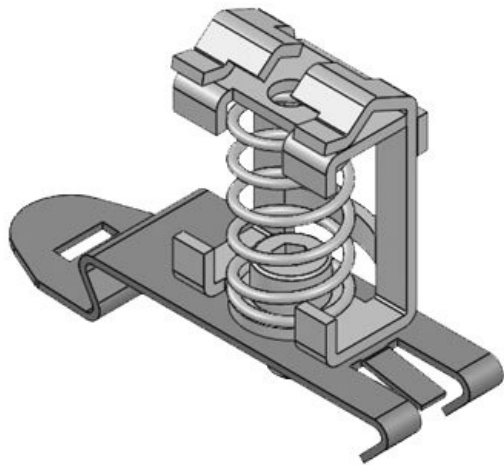


Osa nro.	36222	Pituus	30,5 mm
EAN	4251269302	Leveys	12,8 mm
	190	Korkeus	31,8 mm
Pakkausyksikkö	10	Reikäkoko	M4
Vedonpoisto (EN 62444 mukaisesti)	1	Ruuvireikien määrä	1
Kaapelien max. lukumäärä	1	Ruuvireikien halkaisijat	4,2 mm
Suojausten min. halkaisija	3 mm		
Suojausten max. halkaisija	8 mm		



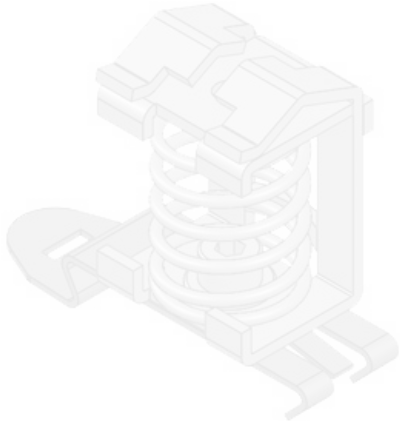


Osa nro.	36224	Pituus	36 mm
EAN	4251269302	Leveys	22 mm
	206	Korkeus	37,8 mm
Pakkausyksikkö	10	Reikäkoko	M4
Vedonpoisto (EN 62444 mukaisesti)	1	Ruuvireikien määrä	1
Kaapelien max. lukumäärä	1	Ruuvireikien halkaisijat	4,2 mm
Suojaus min. halkaisija	4 mm		
Suojaus max. halkaisija	13,5 mm		

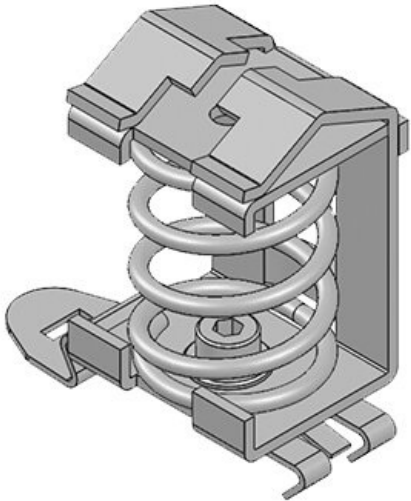


Osa nro.	36500.002	Leveys	14 mm
EAN	4251269302	Korkeus	32,7 mm
	985	Asennuskorkeus	26 mm
Pakkausyksikkö	10	s	
Kaapelien max. lukumäärä	1		
Suojaus min. halkaisija	3 mm		
Suojaus max. halkaisija	8 mm		
Pituus	50 mm		

Osa nro.	36502.002	Leveys	20 mm
EAN	4251269302	Korkeus	38,7 mm
	992	Asennuskorkeus	32 mm
Pakkausyksikkö	10	s	
Kaapelien max. lukumäärä	1		
Suojuksen min. halkaisija	4 mm		
Suojuksen max. halkaisija	13,5 mm		
Pituus	50 mm		

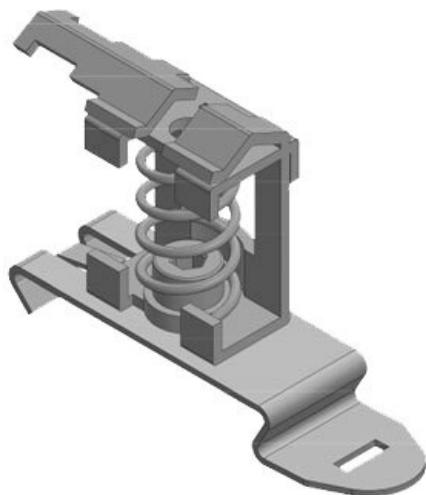


Osa nro.	36504	Leveys	25 mm
EAN	4251269303	Korkeus	47,7 mm
	005	Asennuskorkeus	41 mm
Pakkausyksikkö	10	s	
Kaapelien max. lukumäärä	1		
Suojuksen min. halkaisija	10 mm		
Suojuksen max. halkaisija	20 mm		
Pituus	50 mm		

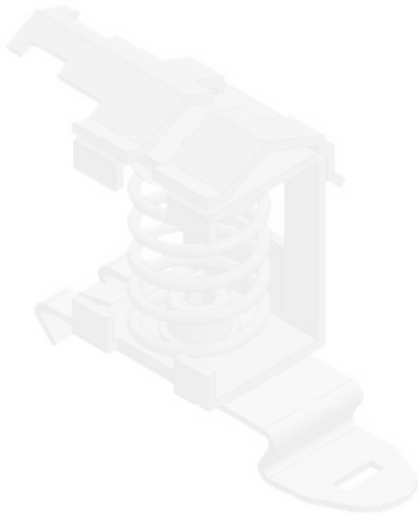




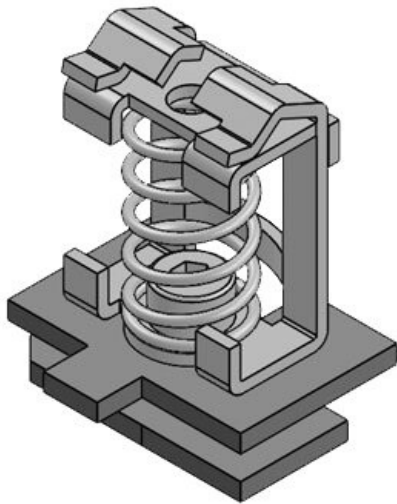
Osa nro.	36506	Leveys	37 mm
EAN	4251269303	Korkeus	70,7 mm
	012	Asennuskorkeus	64 mm
Pakkausyksikkö	10	s	
Kaapelien max. lukumäärä	1		
Suojuksen min. halkaisija	15 mm		
Suojuksen max. halkaisija	32 mm		
Pituus	50 mm		



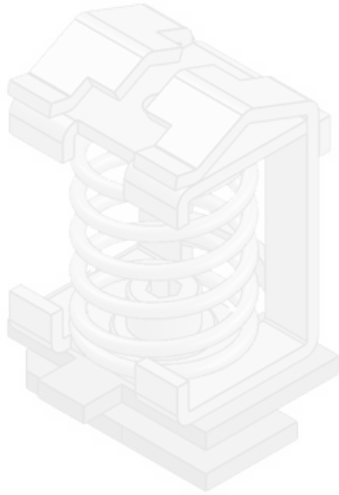
Osa nro.	36500	Pituus	53,3 mm
EAN	4251269319	Leveys	14 mm
	303	Korkeus	32,8 mm
Pakkausyksikkö	10	Asennuskorkeus	26,7 mm
		s	
Vedonpoisto (EN 62444 mukaisesti)	1		
Kaapelien max. lukumäärä	1		
Suojuksen min. halkaisija	3 mm		
Suojuksen max. halkaisija	8 mm		



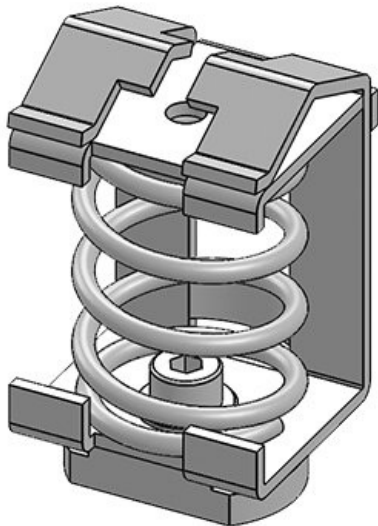
Osa nro.	36502	Pituus	57,3 mm
EAN	4251269319	Leveys	21,7 mm
	310	Korkeus	38,9 mm
Pakkausyksikkö	10	Asennuskorkeus	32,7 mm
		s	
Vedonpoisto (EN 62444 mukaisesti)	1		
Kaapelien max. lukumäärä	1		
Suojuksen min. halkaisija	4 mm		
Suojuksen max. halkaisija	13,5 mm		



Osa nro.	36696.002	Leveys	12,5 mm
EAN	4251269303	Korkeus	32,4 mm
	180		
Pakkausyksikkö	10		
Kaapelien max. lukumäärä	1		
Suojuksen min. halkaisija	3 mm		
Suojuksen max. halkaisija	8 mm		
Pituus	26 mm		



Osa nro.	36700.002	Leveys	20,3 mm
EAN	4251269303	Korkeus	38,5 mm
	197		
Pakkausyksikkö	10		
Kaapelien max. lukumäärä	1		
Suojuksen min. halkaisija	4 mm		
Suojuksen max. halkaisija	13,5 mm		
Pituus	26 mm		

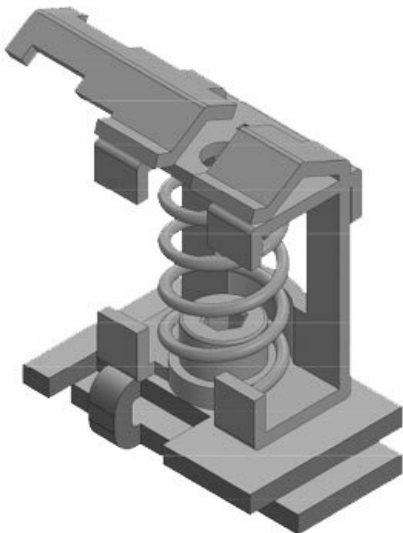


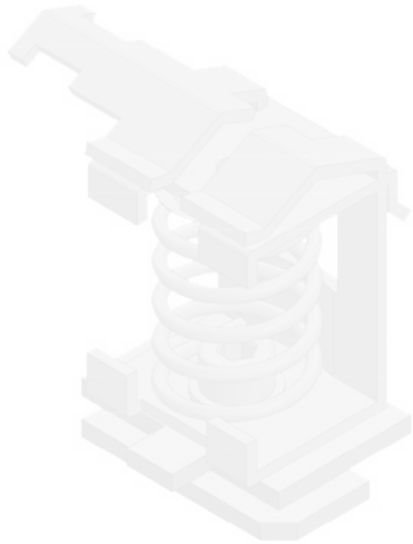
Osa nro.	36704	Leveys	25,3 mm
EAN	4251269303	Korkeus	47,5 mm
	203		
Pakkausyksikkö	10		
Kaapelien max. lukumäärä	1		
Suojuksen min. halkaisija	10 mm		
Suojuksen max. halkaisija	20 mm		
Pituus	26 mm		

Osa nro.	36708	Leveys	36,8 mm
EAN	4251269303	Korkeus	70,5 mm
	210		
Pakkausyksikkö	10		
Kaapelien max. lukumäärä	1		
Suojuksen min. halkaisija	15 mm		
Suojuksen max. halkaisija	32 mm		
Pituus	26 mm		

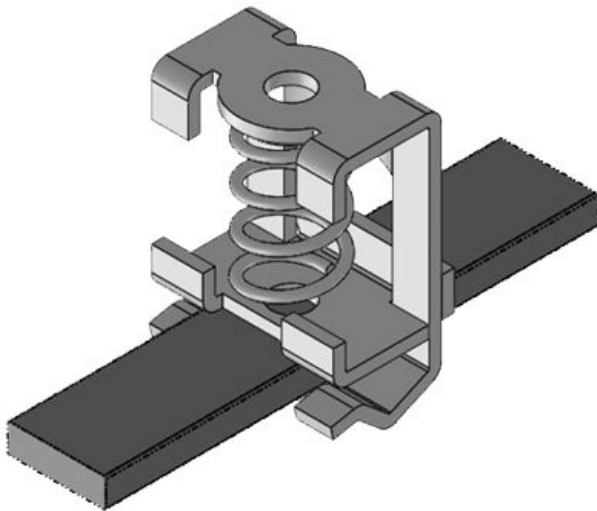


Osa nro.	36696	Pituus	30,5 mm
EAN	4251269319	Leveys	22,5 mm
	341	Korkeus	32,6 mm
Pakkausyksikkö	10		
Vedonpoisto (EN 62444 mukaisesti)	1		
Kaapelien max. lukumäärä	1		
Suojuksen min. halkaisija	3 mm		
Suojuksen max. halkaisija	8 mm		





Osa nro.	36700	Pituus	36 mm
EAN	4251269319	Leveys	22,5 mm
	358	Korkeus	38,7 mm
Pakkausyksikkö	10		
Vedonpoisto (EN 62444 mukaisesti)	1		
Kaapelien max. lukumäärä	1		
Suojuksen min. halkaisija	4 mm		
Suojuksen max. halkaisija	13,5 mm		



Osa nro.	36235.002	Leveys	13 mm
EAN	4251269302	Korkeus	26 mm
	282		
Pakkausyksikkö	10		
Kaapelien max. lukumäärä	1		
Suojuksen min. halkaisija	3 mm		
Suojuksen max. halkaisija	8 mm		
Pituus	18,5 mm		

Osa nro.	36236.002	Leveys	20 mm
EAN	4251269302	Korkeus	32 mm
	299		

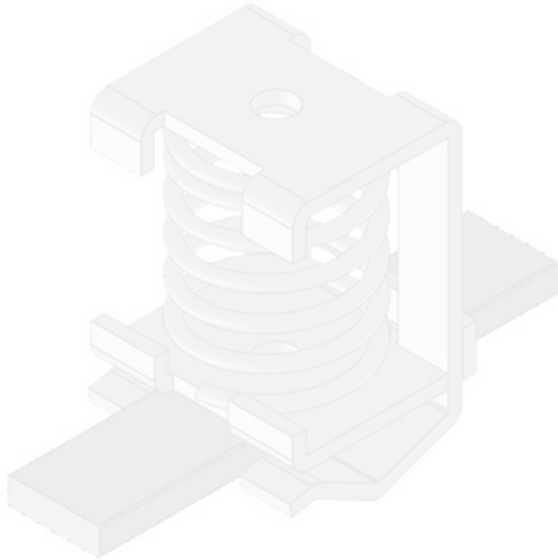
Pakkausyksikkö **10**

Kaapelien max. lukumäärä **1**

Suojuksen min. halkaisija **4 mm**

Suojuksen max. halkaisija **13,5 mm**

Pituus **22 mm**



Osa nro.	36237	Leveys	25 mm
EAN	4251269302	Korkeus	41 mm
	305		

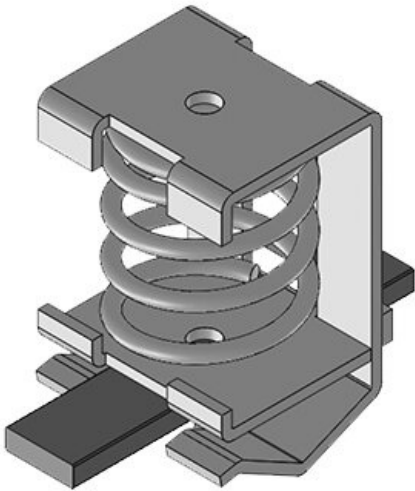
Pakkausyksikkö **10**

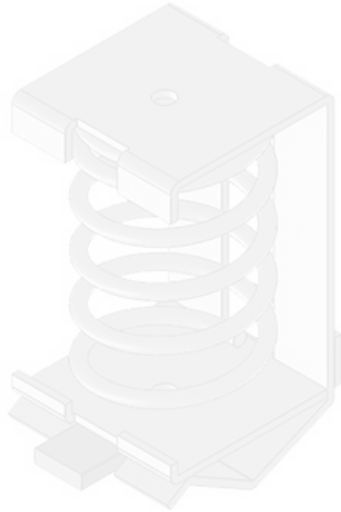
Kaapelien max. lukumäärä **1**

Suojuksen min. halkaisija **10 mm**

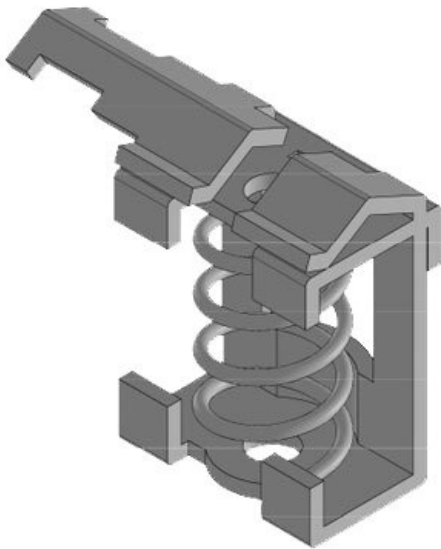
Suojuksen max. halkaisija **20 mm**

Pituus **27 mm**

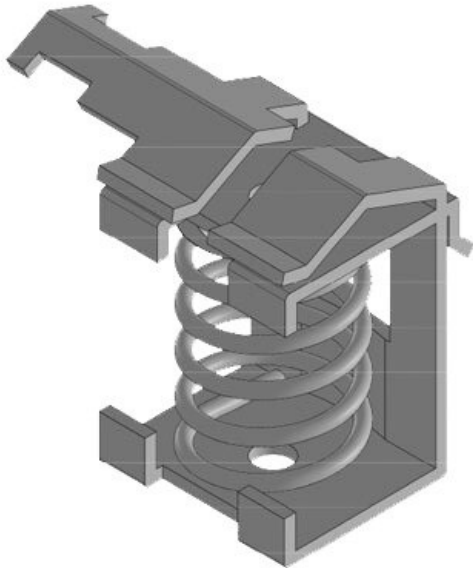




Osa nro.	36238	Leveys	36 mm
EAN	4251269302	Korkeus	64 mm
	312		
Pakkausyksikkö	10		
Kaapelien max. lukumäärä	1		
Suojuksen min. halkaisija	15 mm		
Suojuksen max. halkaisija	32 mm		
Pituus	33,5 mm		



Osa nro.	36235	Pituus	30,5 mm
EAN	4251269319	Leveys	12,8 mm
	327	Korkeus	25,9 mm
Pakkausyksikkö	10		
Vedonpoisto (EN 62444 mukaisesti)	1		
Kaapelien max. lukumäärä	1		
Suojuksen min. halkaisija	3 mm		
Suojuksen max. halkaisija	8 mm		



Osa nro.	36236	Pituus	36 mm
EAN	4251269319	Leveys	22 mm
	334	Korkeus	31,9 mm
Pakkausyksikkö	10		
Vedonpoisto (EN 62444 mukaisesti)	1		
Kaapelien max. lukumäärä	1		
Suojuksen min. halkaisija	4 mm		
Suojuksen max. halkaisija	13,5 mm		